



Опросный лист на комплектную канализационную насосную станцию (КНС)

Организация: _____

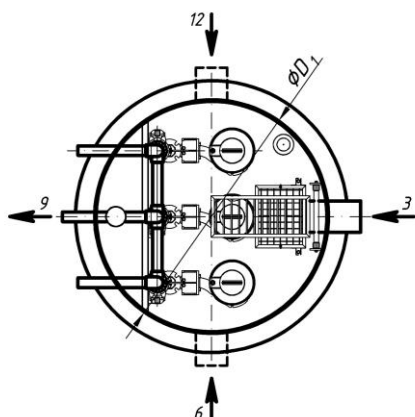
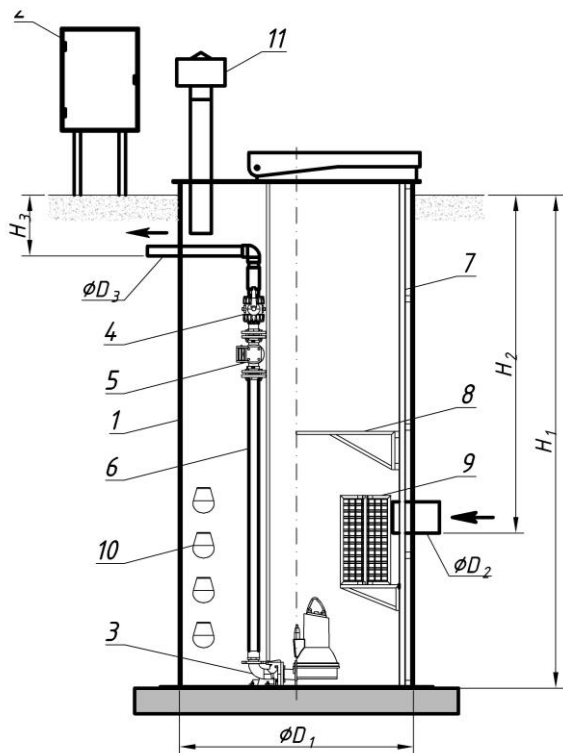
Адрес: _____

Ф.И.О _____

Тел/факс и e-mail: _____

Объект: _____

Параметры для подбора:



№	Наименование	Значение
	Требуемый расход, м ³ /ч	
	Напор на выходе из КНС, м	
	Категория КНС	
	Количество рабочих насосов, шт.	
	Количество резервных насосов, шт.	
	Количество насосов на складе, шт.	
	Диаметр корпуса D ₁ , мм	
	Полная высота корпуса H ₁ , мм	
Подводящий патрубок	Наружный диаметр D ₂ , мм	
	Количество, шт.	
	Тип присоединения (фланец, раструб)	
	Глубина заложения H ₂ , мм	
Отводящий патрубок	Расположение в плане, час	
	Наружный диаметр D ₃ , мм	
	Количество, шт.	
	Тип присоединения (фланец, раструб)	
1	Глубина заложения H ₃ , мм	
	Расположение в плане, час	
	Корпус КНС: - стеклопластик, - полипропилен; - общепромышленная сталь	
	2 Шкаф управления: - внутреннего исполнения; - в антивандальном корпусе возле КНС; - в отапливаемом павильоне.	
3 Автоматическая трубная муфта, чугун		
4 Задвижка клиновья, комплект		
5 Шаровой обратный клапан, комплект		
6 Внутренний трубопровод, нерж. сталь		
7 Лестница, нерж. сталь		
8 Площадка обслуживания, нерж. сталь		
9 Корзина для крупного мусора, нерж. сталь		
10 Датчики уровня: - гидростатический датчик уровня; - поплавковые выключатели.		
11 Вентиляционный патрубок		
	Расположение кабельного ввода, час	



Шкафы управления дренажными и канализационными насосами

Параметры для подбора:

- Кол-во насосов рабочие/резервные), шт. _____
- Марка и номер насосного агрегата _____
- Номинальная мощность электродвигателя P2, кВт _____
- Напряжение питания, В _____
- Номинальный ток электродвигателя, А _____
- Перечень датчиков защиты, встроенных в насос _____
- Взрывозащищённое исполнение насоса (да/нет) _____

Сетевое питание:

- Один ввод питания Двойной ввод питания с АВР Отдельный ввод питания на каждый насос

Способ пуска:

- Прямой пуск (DOL) Звезда-треугольник (SD) Плавный пуск (SS)
- Преобразователь частоты, шт _____

Климатическое исполнение:

- Внутреннее УХЛ4, IP54 Уличное УХЛ1, IP55 с климат-контролем и обогревом

Дополнительная комплектация:

Передача данных:

- Модуль ModBUS Модуль GSM/GPRS/SMS Модуль Ethernet

Индикация на двери шкафа:

- Вольтметр на вводе Счётчик моточасов на каждый насос Маячок аварии на шкафу
- Амперметр на каждый насос Счётчик пусков на каждый насос Маячок аварии выносной
- Сирена аварии

Дополнительная защита электродвигателя:

- Контроль неисправности фаз Комплексная электронная защита
- Защита от скачков напряжения Комбинированная защита от молнии и скачков напряжения

Другие опции:

- Резервное питание контроллера Розетка 220В внутри шкафа Модуль расширения входов/выходов
- Управление мешалкой Розетка 220В снаружи шкафа

Дополнительные требования: _____

Дата: _____